

TS_B 系列 不生銹抽水泵浦



50Hz

馬力: 0.18 - 2.2 kW

揚程: Up to 34M

水量: Up to 250 L/min

60Hz

馬力: 0.18 - 3.7 kW

揚程: Up to 50M

水量: Up to 270 L/min

出口徑: 3/4" - 2"

產品說明

TS_B系列抽水泵浦，適用於一般住家不含雜質之清水加壓、輸送，一般應用如：

- 水循環
- 液體增壓
- 灌溉系統
- 灑水系統
- 清洗系統

產品特點

1. 葉輪採多段離心式設計，使用時安靜低噪音。
2. 水機身採用符合RoHS規範之抗菌工程塑膠，可抑制部分菌類之滋生，提高用水品質。
3. 接液部位採用不生銹材質製成，確保飲用水衛生。
4. 泵浦內置溫度保護開關，防止水源不足時泵浦空轉。當水溫超過55°C時，泵浦自動斷電 (TS400B / 800B)
5. TS400B單相馬達裝設有溫度過載保護裝置可防止馬達燒毀。
6. 泵浦抽深6米

使用條件

環境溫度：Max. +40°C

液體溫度：+4°C~+40°C

吸入揚程：Max. 6 m

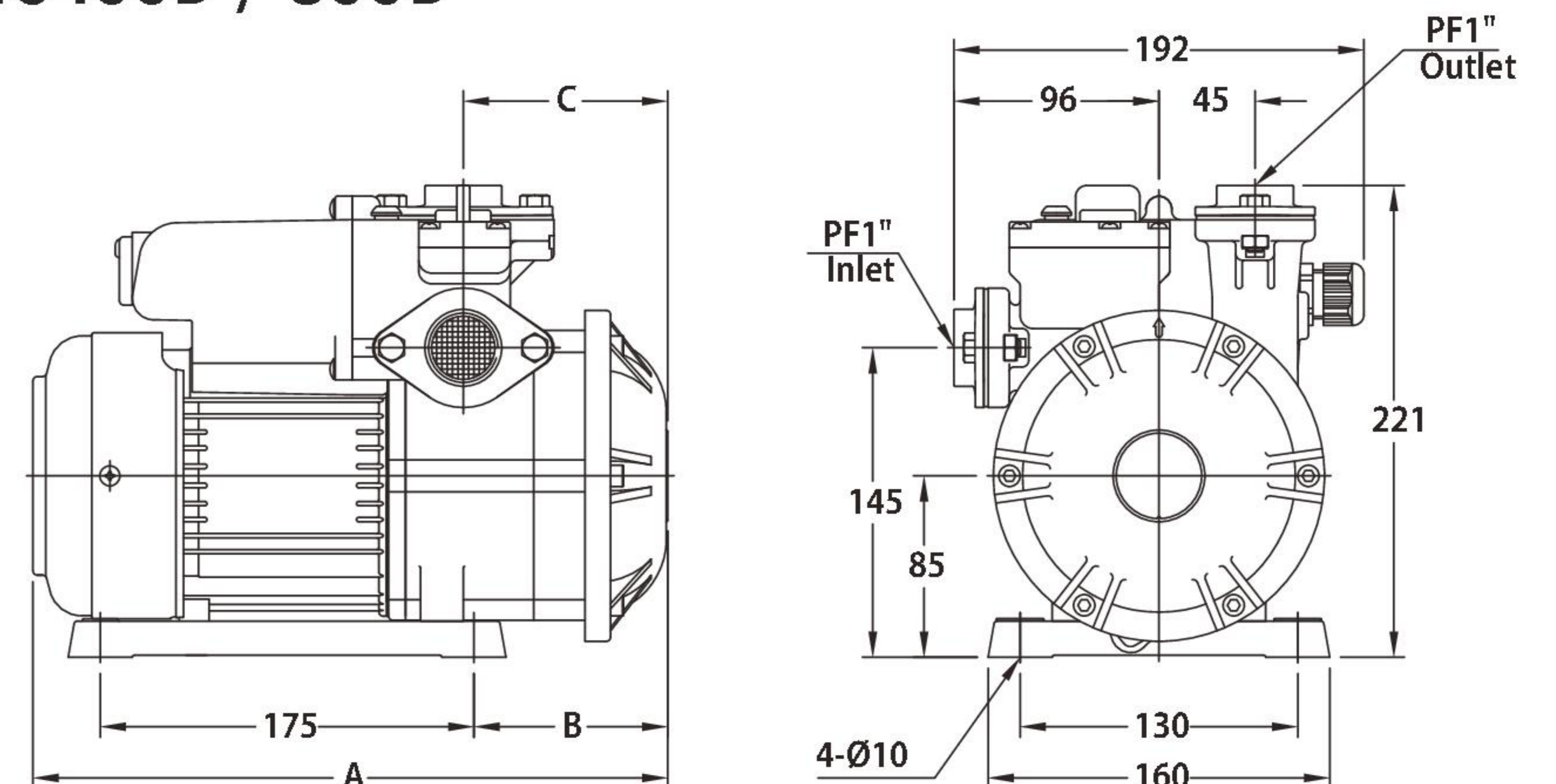
工作壓力：Max. 8.5 kg/cm²

適用液體：

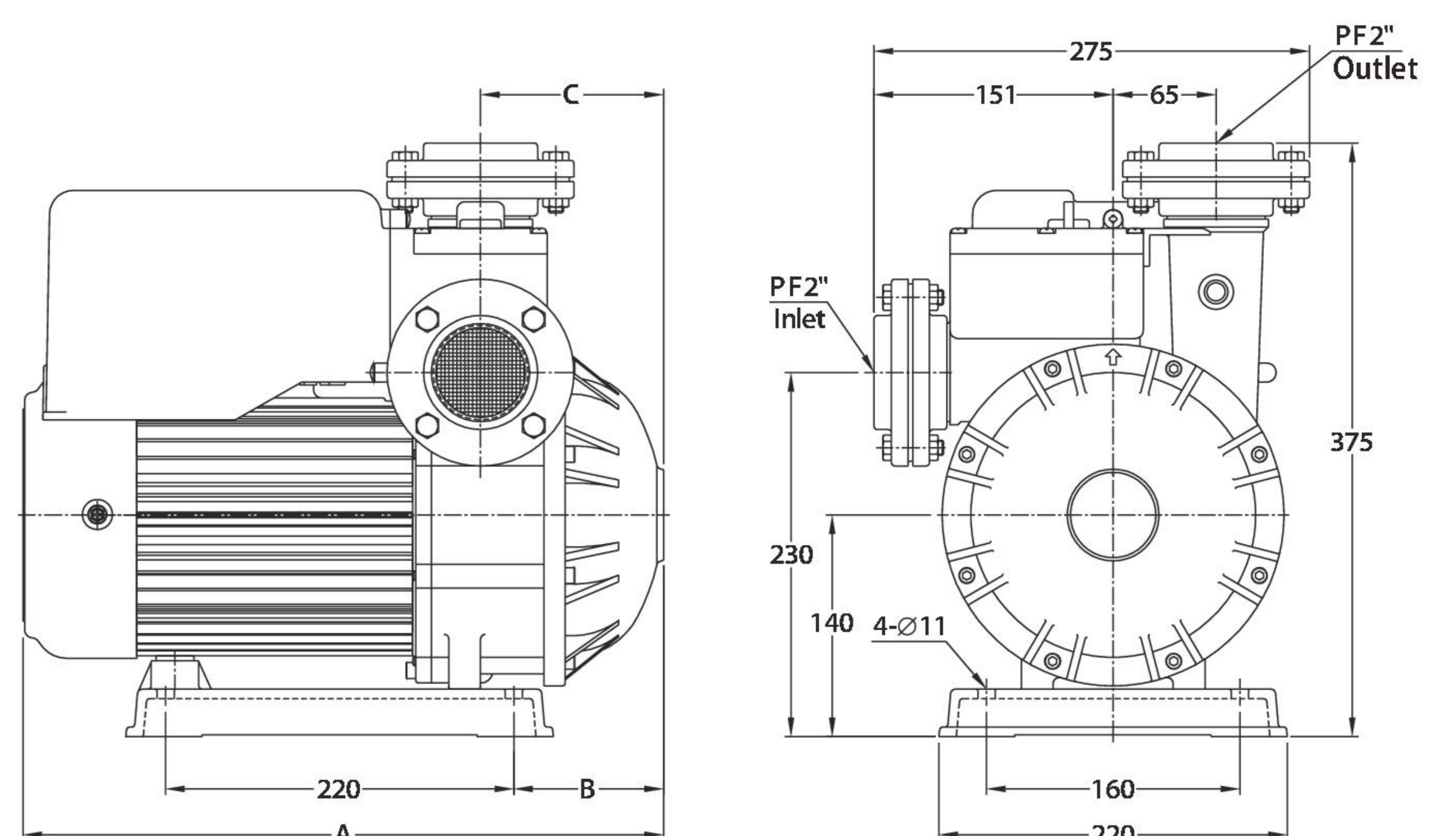
不含雜質之清水、乾淨稀薄非腐蝕性之中性液體，亦可用於不含砂質之海水。

安裝尺寸

TS400B / 800B

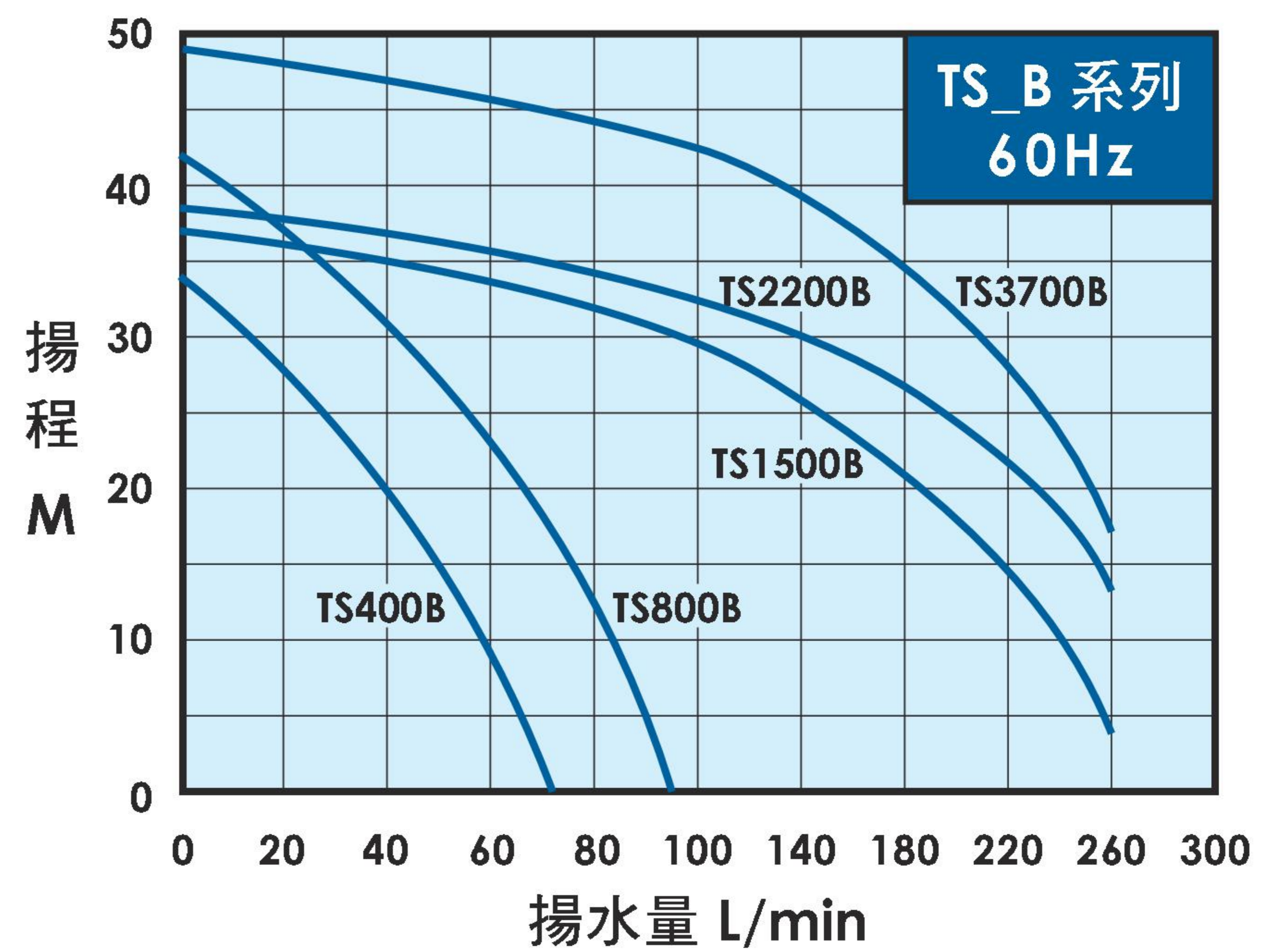
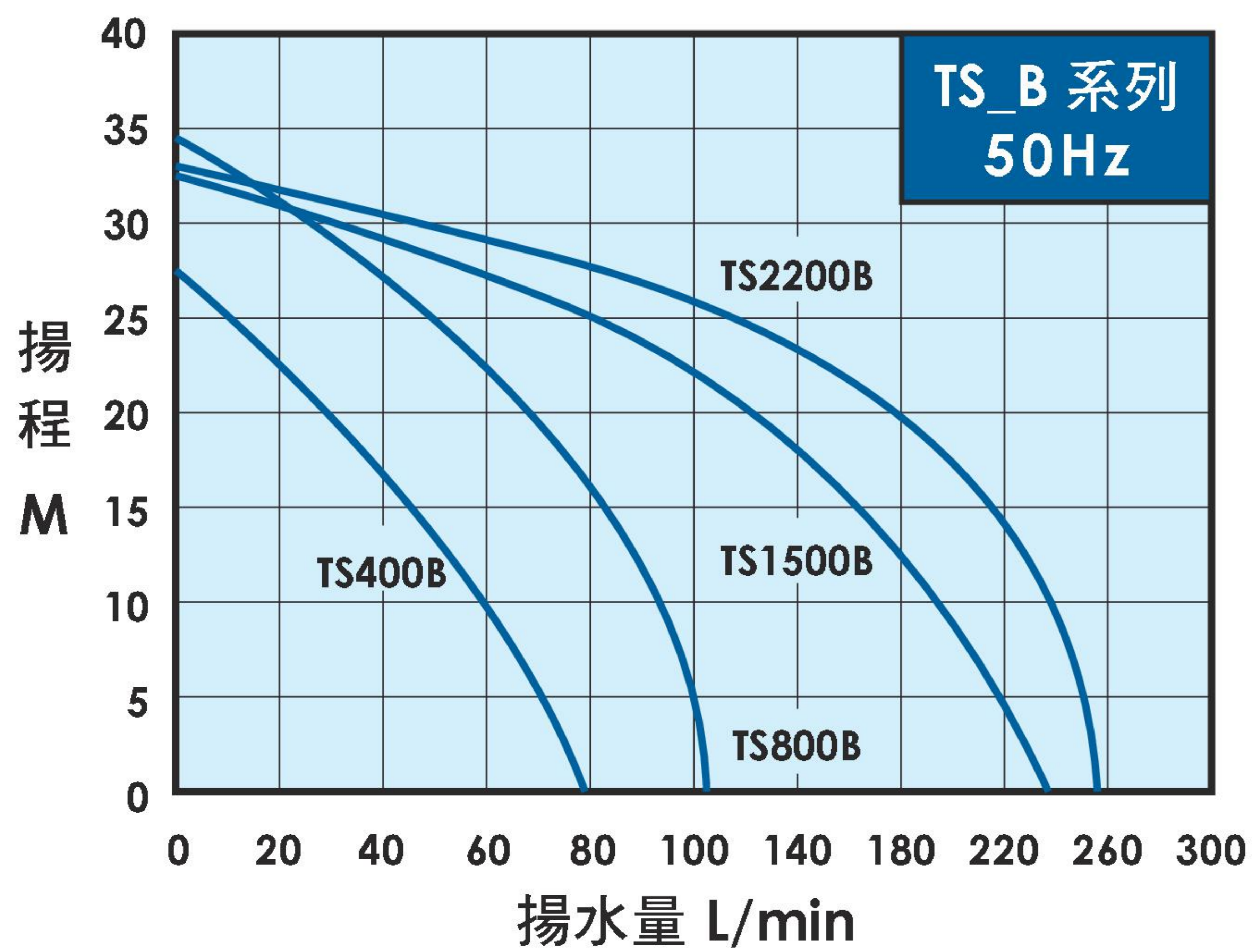


TS1500B / 2200B / 3700B



型式	頻率 (Hz)	A (mm)	B (mm)	C (mm)
TS400B	50	305	99	104
	60	297	91	96
TS800B	50 / 60	352	99	104
TS1500B/2200B	50 / 60	405	95	116
TS3700B	60	405	95	116

特性曲線



規格表, 50Hz

型式	馬力 (kW)	頻率 (Hz)	相數 (Ø)	電壓 (V)		電流 (A)		入口徑 (in.)	出口徑 (in.)	最大揚程 (m)	最大水量 (L/min)	重量 (kg)	
TS400B	0.37	50	1	200-240		3.0		1"	1"	30	75	8	36
TS800B	0.75	50	1	200-240		4.4		1"	1"	35	100	11	30
TS1500B	1.5	50	1	200-240		7.2		2"	2"	32	230	26	12
			3	200-240	380-440	6.2	3.5	2"	2"	32	230	26	12
TS2200B	2.2	50	1	200-240		11.1		2"	2"	34	250	27	12
		50	3	200-240	380-440	9.0	4.5	2"	2"	34	250	27	12

規格表, 60Hz

型式	馬力 (kW)	頻率 (Hz)	相數 (Ø)	電壓 (V)		電流 (A)		入口徑 (in.)	出口徑 (in.)	最大揚程 (m)	最大水量 (L/min)	重量 (kg)	
TS400B	0.37	60	1	110/220		6.0/3.0		¾" 1"	¾" 1"	35	70	8	36
TS800B	0.75	60	1	110/220		11/5.5		1"	1"	42	95	11	30
TS1500B	1.5	60	1	220		9.5		2"	2"	38	265	26	12
			3	220	380	6.5	4.2	2"	2"	38	265	26	12
TS2200B	2.2	60	3	220	380	9.5	5.2	2"	2"	39	270	27	12
TS3700B	3.7	60	3	220	380	13.8	6.8	2"	2"	50	270	29	12