

TP3-PTB 系列 塑鋼不生銹抽水泵浦



馬力: 0.37 kW

50Hz

揚程: Up to 35 M

水量: Up to 35 L/min

60Hz

揚程: Up to 40 M

水量: Up to 42 L/min

出口徑: 3/4" - 1"

產品說明

本系列抽水泵浦，適用於一般住家不含雜質之清水加壓、輸送，一般應用如：

- 水循環
- 液體增壓
- 灌溉系統
- 灑水系統
- 清洗系統

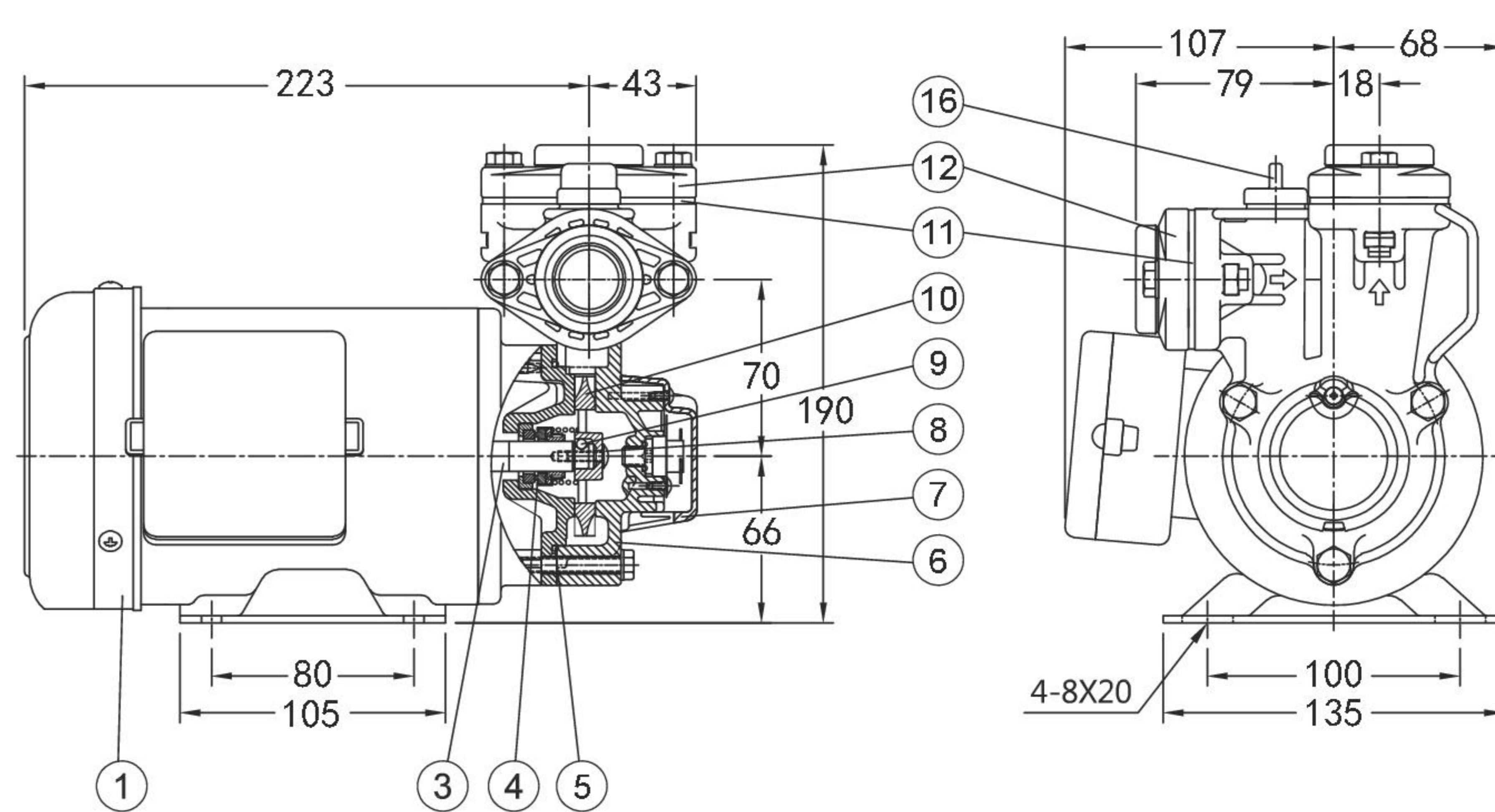
型式編碼



產品特點

1. 水機本體採用工程塑膠整體設計，接液部位為不生銹材質製成。
2. 水機身採用符合RoHS規範之抗菌工程塑膠，可抑制部分菌類之滋生，提高用水品質。
3. 採歐美進口塑料，無毒素，不會破壞水質。
4. 馬達裝設有溫度過載保護裝置可防止馬達燒毀。
5. 可選擇搭配水溫溫度控制開關，可防止吸入水源不足或出水口閉塞時抽水機空轉所造成的機構損壞。

外形尺寸



使用條件

環境溫度：Max. +40°C

液體溫度：+4°C~+40°C

吸入揚程：Max. 6 m

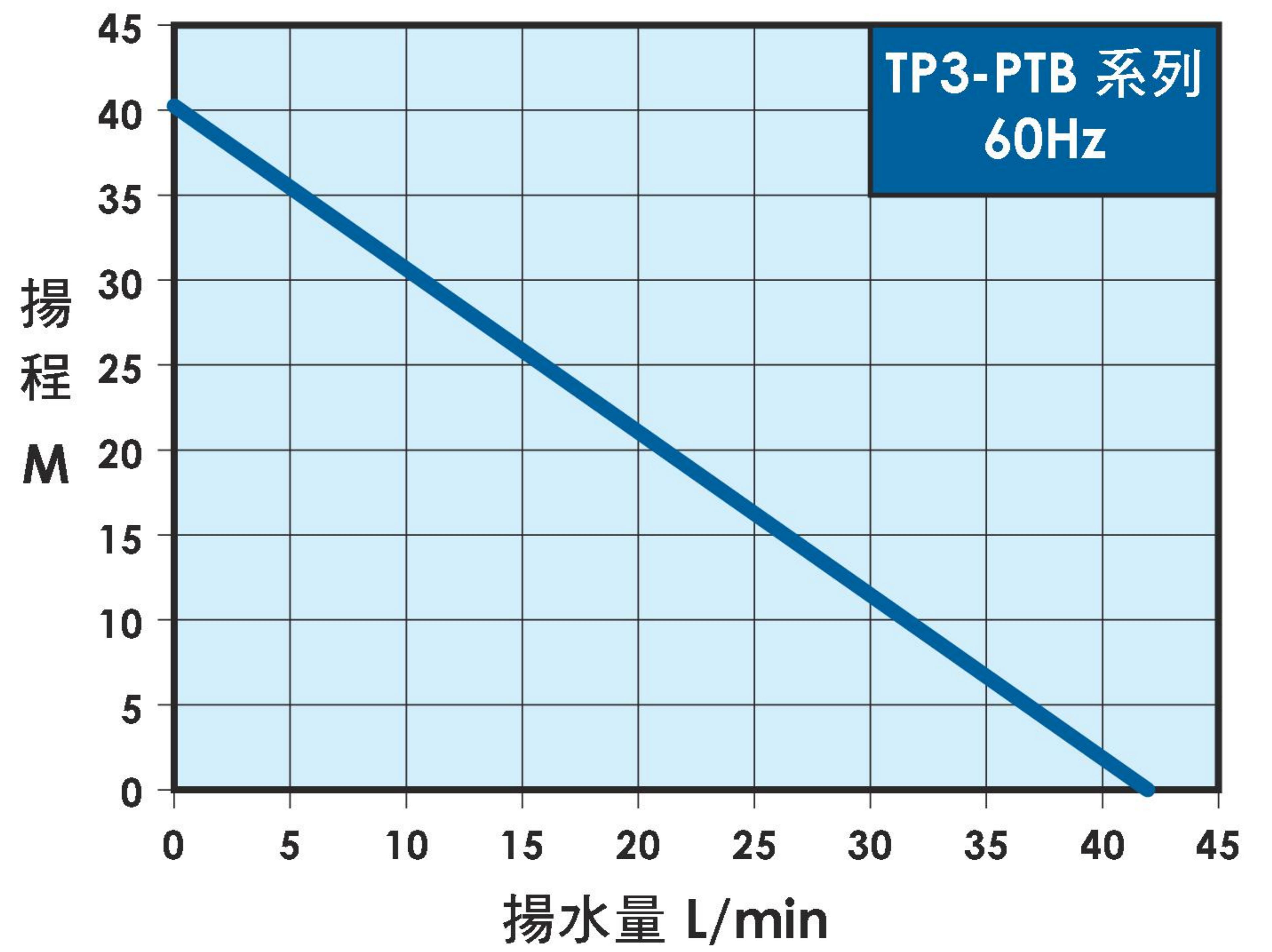
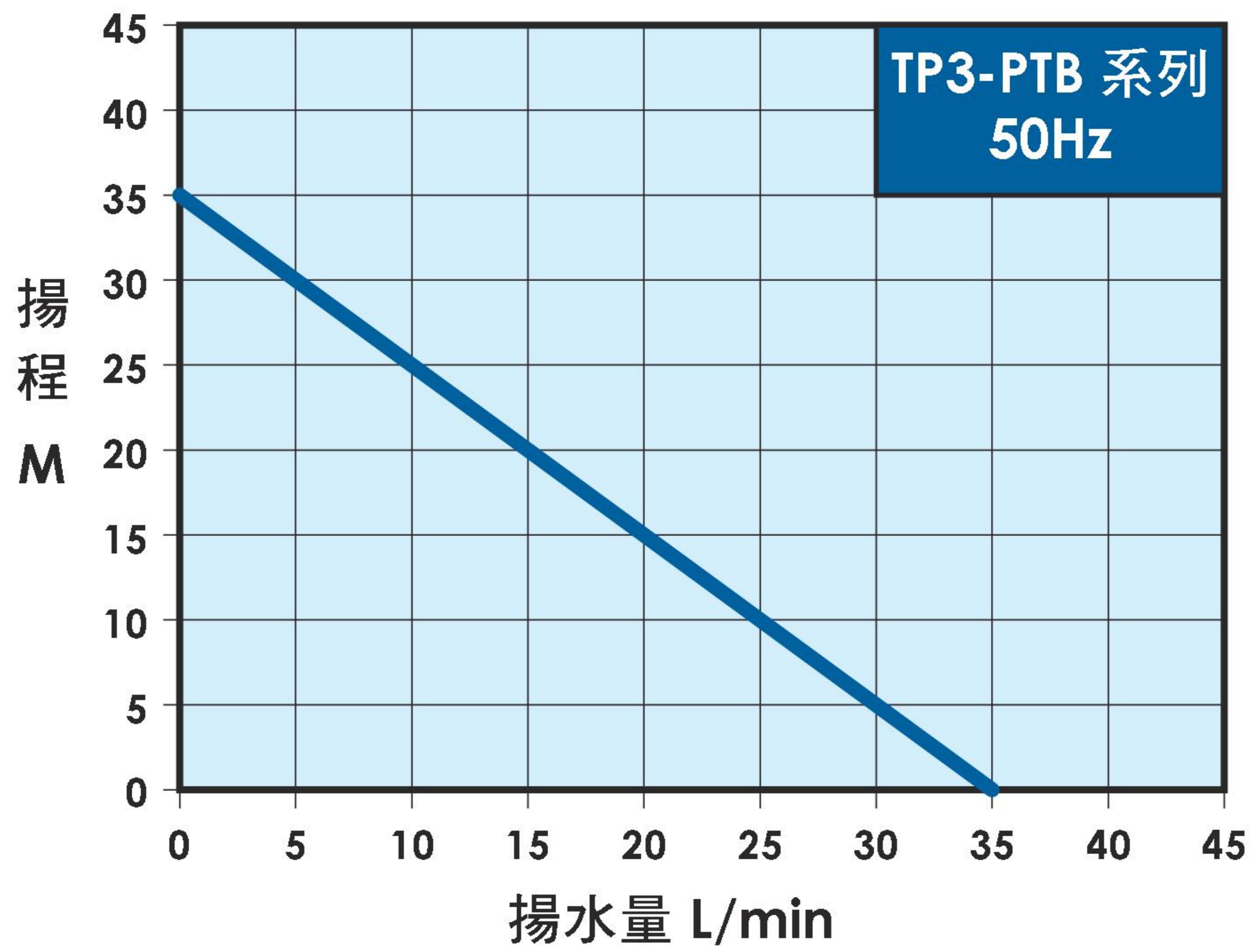
適用液體：

不含雜質之清水、乾淨稀薄非腐蝕性之中性液體。

零件表

件號	名稱	材質	件號	名稱	材質
1	風罩	塑鋼	8	螺絲	白鐵
3	軸	白鐵	9	鋼珠	白鐵
4	機械軸封	—	10	葉輪	銅
5	O型環	橡膠	11	墊片	橡膠
6	水機身	塑鋼	12	法蘭	塑鋼
7	保護蓋	塑鋼	16	注水塞	塑鋼

特性曲線



規格表, 50Hz

型式	馬力 (kW)	頻率 (Hz)	相數 (Ø)	電壓 (V)	電流 (A)	入口徑 (in.)	出口徑 (in.)	最大揚程 (m)	最大水量 (L/min)	重量 (kg)	
TP320PTB	0.37	50	1	200-240	2.7	¾"	¾"	35	35	6.7	60
TP325PTB						1"	1"				

規格表, 60Hz

型式	馬力 (kW)	頻率 (Hz)	相數 (Ø)	電壓 (V)	電流 (A)	入口徑 (in.)	出口徑 (in.)	最大揚程 (m)	最大水量 (L/min)	重量 (kg)	
TP320PTB	0.37	60	1	110/220	5.2/2.6	¾"	¾"	40	42	6.7	60
TP325PTB						1"	1"				